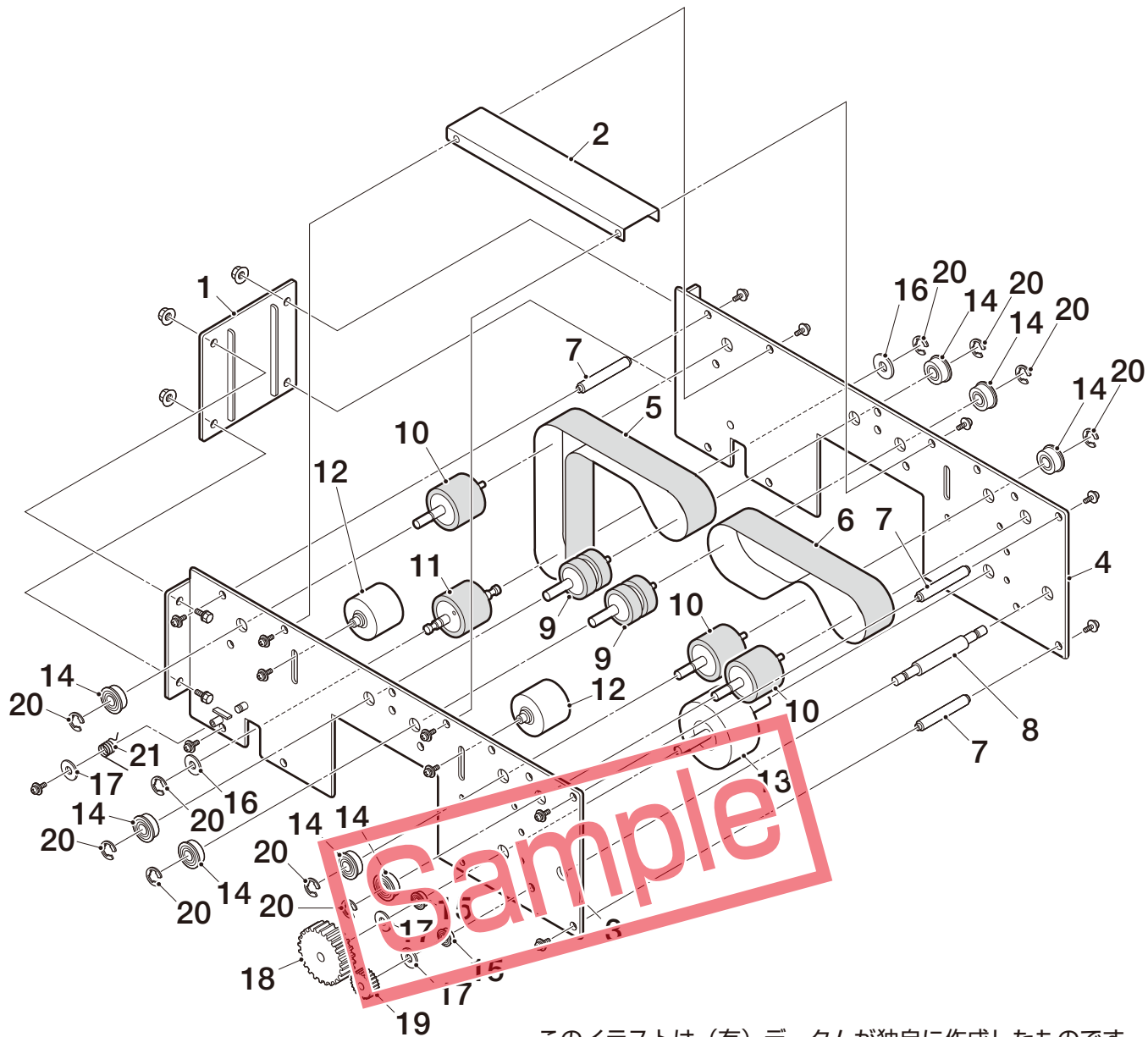


# ABCD ABCDリフトユニット



このイラストは (有) データムが独自に作成したものです。

No.	商品コード	名 称	出荷単位	備 考
1	00000001	ABC 底板	1	
2	00000002	ABC センターカバー	1	
3	00000003	ABC 本体カバーR	1	
4	00000004	ABC 本体カバーL	1	
5	00000005	ABC 駆動ベルトA	1	
6	00000006	ABC 駆動ベルトB	1	
7	00000007	ABC シャフトA	3	
8	00000008	ABC シャフトB	1	
9	00000009	ABC Wプーリ	2	
10	00000010	ABC プーリ	3	
11	00000011	ABC 駆動プーリ	1	
12	00000012	ABC サイドプーリ	2	
13	00000013	ABC 大プーリ	1	
14	00000014	ABC ベアリング25	8	
15	00000015	ABC ベアリング10	2	
16	00000016	ABC ワッシャA	2	
17	00000017	ABC ワッシャB	3	
18	00000018	ABC ギアA	1	
19	00000019	ABC ギアB	1	
20	00000020	ABC Eリング	10	
21	00000021	ABC スプリング R	1	