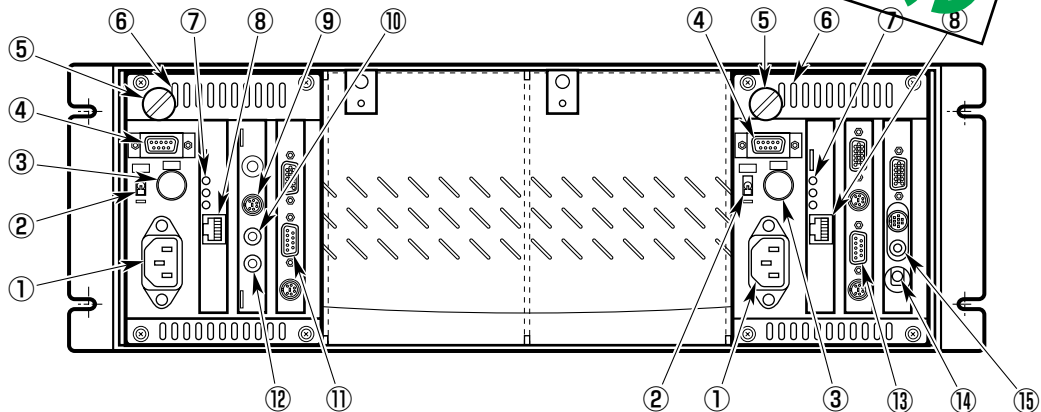


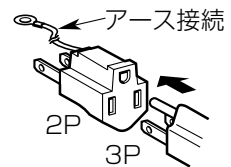
4.2 背面パネル



1) エンコーダモジュールAC電源コネクタ

付属の電源ケーブルを接続し、SUMINET-5900PU2から電源を供給するコネクタです。

本装置はSUMINET-5900PU2と併せてご使用ください。
電源ケーブルはモジュール側もコネクタ側も3Pになっています。通常の2Pコンセントに接続する場合は、必ず3P-2P変換プラグをご使用ください。変換プラグをご使用いただく場合はアースも必ず接続してください。



2) エンコーダモジュール 電源スイッチ

エンコーダモジュールの電源をON/OFFするスイッチです。上に倒すとON、下に倒すとOFFとなります。

本装置はSUMINET-5900PU2と併せてご使用ください。
併用いただく場合、電源ON/OFF制御はSUMINET-5900PU2が行いますので、エンコーダモジュール電源スイッチは常にONの状態にしておいてください。

3) エンコーダモジュール ヒューズホルダ

125V 7.0Aのヒューズをセットするホルダです。

ヒューズの交換方法

- ① 電源スイッチをOFFにします。
- ② 電源ケーブルをコンセントから引抜きます。
- ③ ヒューズホルダの頭部を回して引出します。

